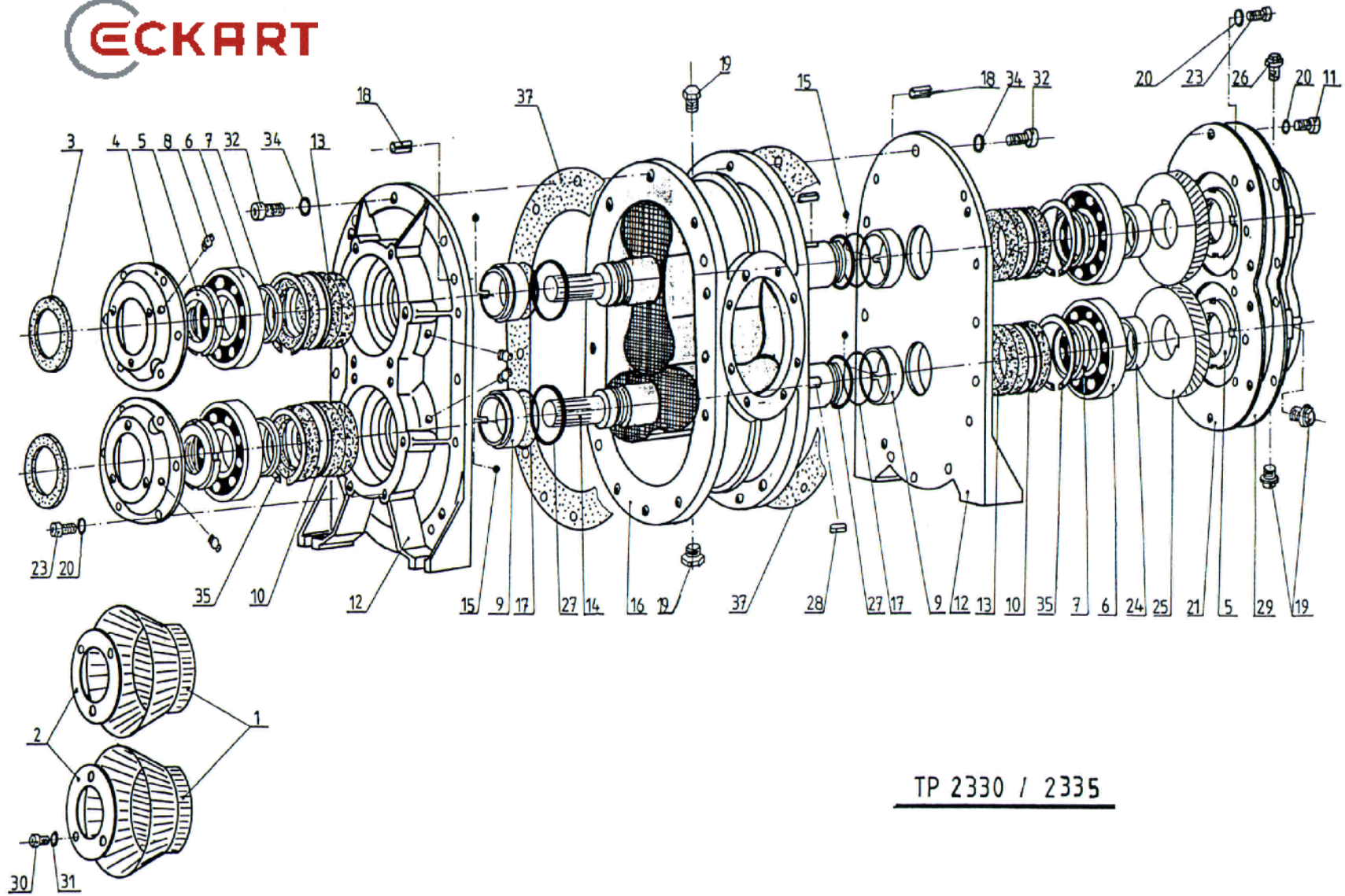


Pos.	Stück	BestellNr.	Bezeichnung	indication	indication
1	2	0460071	Zapfwellenschutz	pto guard	garde arbre
2	2	E6400649	Klemmstück	clamping piece	piece de serrage
3	2	0616267	Radialwellendichtring	radial seal	anneau de joint
4	2		Lagerdeckel	bearing cup	couvercle roulement
5	4	0627674	Wellenmutter	nut	ecou d' arbre
5a	4		Sicherungsblech	locking plate	tole du surete
6	4	0615113	Rillenkugellager	ball bearing	roulement
7	4	E2005028	Fixierring	fixing ring	anneau fixation
8	6		Kegelschmiernippel	greasing nipple	graisseur cone
9	4	E4004071	Verschleissbuchse	wearing bush	douille d' usure
10	4	E6400647	Distanzring	distance ring	anneau d'ecartement
11	14	0611293	Zylinderschraube	cylinder screw	vis cylindre
12	2	E6400705	Lagergehäuse	bearing housing	carter de roulements
13	12	0616578	Radialwellendichtring	radial seal	anneau de joint
14	2		Drehkolbenwelle	rotor	rotor
15	4	0615391	Stahlkugel	steel ball	balle d acier
16	1	E2007001	Pumpengehäuse	housing	carter
17	4	0616955	O-Ring	o-ring	anneau - o
18	4		Spannstift	tension peace	piece de tension
19	4	0613382	Verschlusschraube	screwe plug	bouchon a vis
20	38	0612217	Federring	spring-ring	anneau ressort
21	1		Zwischenflansch	intermediate flange	bride intermediaire
23	24	0611214	Zylinderschraube	cylinder screw	vis cylindre
24	2	E4004072	Distanzbuchse	distance case	douille d'ecartement
25	1	E6400614	Stirnzahnrad	gear	pignon
25	1	E6400615	Stinzahnrad	gear	pignon

Pos.	Stück	BestellNr.	Bezeichnung	indication	indication
26	1	E6350050	Verschlusschraube	plug screw	vis de fermeture
27	4	0616582	O-Ring	o-ring	anneau - o
28	2		Paßfeder	feather key	ressort ajustage
29	1	E6400607	Getriebedeckel	gear box cap	couvercle de renvoi
30	6	0611207	Zylinderschraube	cylinder screw	vis cylindre
31	6	0612212	Federring	spring ring	anneau ressort
32	32	0611233	Zylinderschraube	cylinder screw	vis cylindre
34	32	0612216	Federring	spring ring	anneau ressort
35	4	0616090	Sicherungsring	sarety ring	anneau de surete
37	2	0460195	Gehäusedichtung	gasket	joint
Turboprop 335					
14	2		Drehkolbenwelle	rotor	rotor
16	1		Pumpengehäuse	housing	carter

Achtung: Bei Ersatzteilbestellung bitte immer angeben: Bestellnummer, Positionsnummer, Bezeichnung, Typ, Gerätenummer.



TP 2330 / 2335