

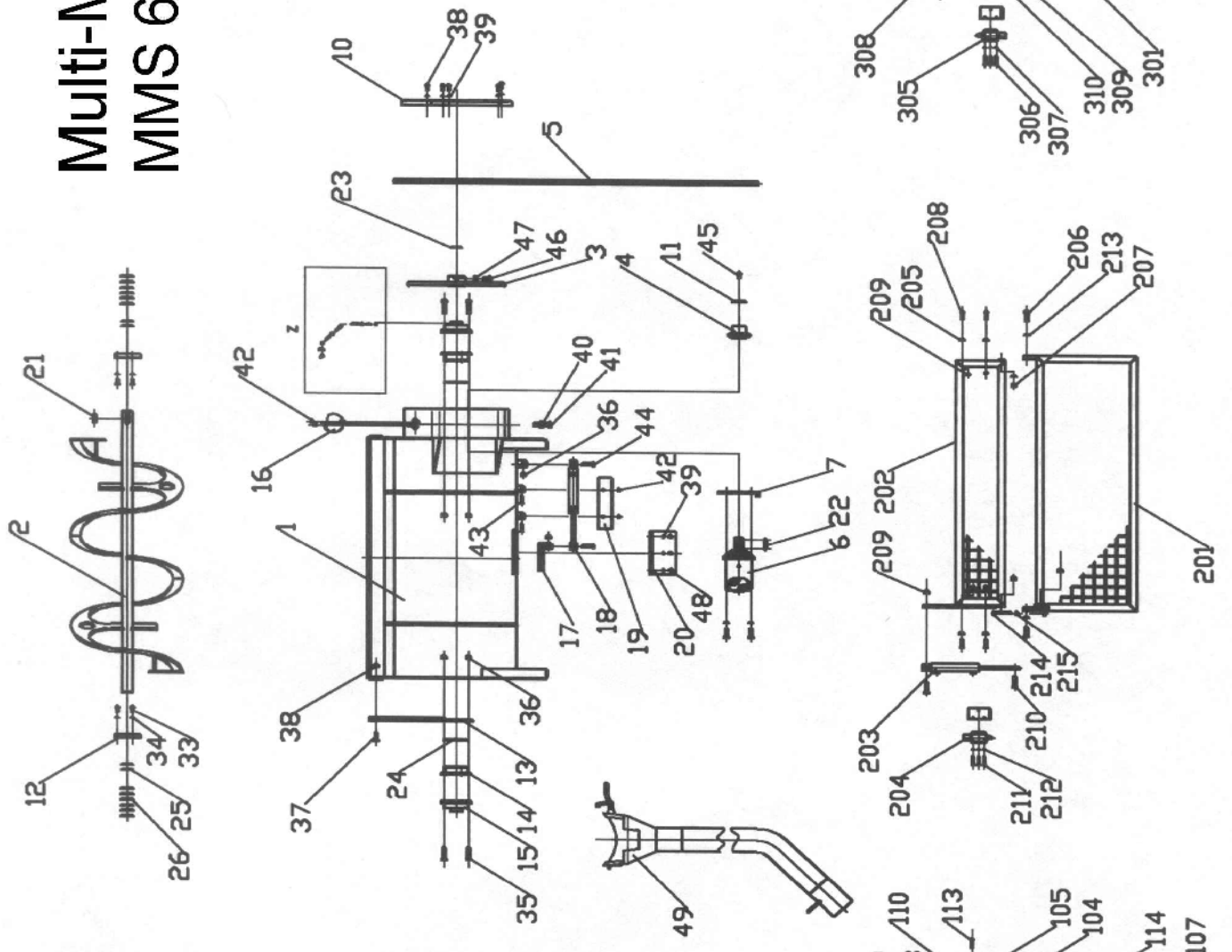
Ersatzteilliste Multimischschaufel 600 - 800 neue Ausführung

Pos.	Bestellnummer	Bezeichnung	Ausführung	Stück	MMS 600	MMS 800
1	E2501502	Schaufel	alle	1	x	
1		Schaufel	alle	1		x
2	E0460049	Antriebswelle komplett	alle	1	x	
2	E2502003	Antriebswelle komplett	alle	1		x
3	E2005021	Kettenrad groß	alle	1	x	x
4	E2005045	Kettenrad klein	alle	1	x	x
5	0618236	Rollenkette, 67 Glieder	alle	1	x	x
5a	0618379	Steckglied	alle	1	x	x
6	0620480	Hydraulikmotor	alle	1	x	
6	0620488	Hydraulikmotor	alle	1		x
7		beweglicher Motorflansch	alle	1	x	x
10		Getriebedeckel	alle	1	x	x
11	E2005073	Anpressscheibe	alle	1	x	x
12	E8300501	Anpressflansch	alle	2	x	x
13	E2501505	Abdeckung	alle	1	x	x
14	E8300502	Lagerflansch	alle	2	x	x
15	0460035	Flanschlager	alle	2	1x	1x
16		Deckel	alle	1	x	x
17		Schieber komplett	Bodenöffnung handbetätigt	1	x	x
18		Zylinder	alle	1	x	x
19		Zylinderschutz	alle	1	x	x
20		Schutz	alle	1	x	x
21	0612870	Passfeder	alle	1	x	x
22	0612732	Passfeder	alle	1	x	x
23		Sicherungsring	alle	1	x	x
24	0616956	O-Ring	alle	2	x	x
25		O-Ring	alle	4	x	x
26	E5010001	Dichtschnur (6 Stk.)	alle	1	x	x
28	0460082	Schmiernippel mit Kugel	alle	1	x	x
29		Schmiernippel ohne Kugel	alle	2	x	x
30	E0460056	Schlauchtülle	alle	2	x	x
31	E0460058	Schlauchbinder	alle	2	x	x
32	E0460057	Schlauch	alle	1	x	x
33	0611139	Sechskantschrauben	alle	6	x	x
34	0612218	Federring	alle	6	x	x
35	0611067	Sechskantschrauben	alle	8	x	x
36	0611566	Sicherungsmutter	alle	12	x	x
37	0611150	Sechskantschrauben	alle	2	x	x
38	0611122	Sechskantschrauben	alle	5	x	x
39	0612216	Federring	alle	11	x	x
40	0611103	Sechskantschrauben	alle	2	x	x
41	0611580	Sechskantmutter	alle	2	x	x
42	0611259	Sicherungsmutter	alle	4	x	x
43	0611178	Sechskantschrauben	alle	2	x	x
44	0611005	Sechskantschrauben	alle	2	x	x
45		Sechskantschraube	alle	1	x	x
46	0611059	Sechskantschraube	alle	1	x	x
47	0611573	Sechskantmutter	alle	1	x	x

48		Sechskantschrauben	alle	6	x	x
49		Trichter mit Schrauben komp	alle	1	x	x
HANDBETÄTIGTES SCHUTZGITTER						
101		Schutzgitter Teil 1	handbetätigtes Schutzgitter	1	x	
102		Schutzgitter Teil 2	handbetätigtes Schutzgitter	1	x	
101		Schutzgitter Teil 1	handbetätigtes Schutzgitter	1		x
102		Schutzgitter Teil 2	handbetätigtes Schutzgitter	1		x
103		Umschaltventil	handbetätigtes Schutzgitter	1	x	x
104		Feststellhebel	handbetätigtes Schutzgitter	1	x	x
105	0460076	Doppelschenkelfeder	handbetätigtes Schutzgitter	1	x	x
106	0611037	Sechskantschraube	handbetätigtes Schutzgitter	2	x	x
107	0611566	Sicherungsmutter	handbetätigtes Schutzgitter	2	x	x
108		Sechskantschraube	handbetätigtes Schutzgitter	4	x	x
109		Befestigung Schutzgitter	handbetätigtes Schutzgitter	4	x	x
110	0611259	Sicherungsmutter	handbetätigtes Schutzgitter	5	x	x
111		Sechskantschraube	handbetätigtes Schutzgitter	3	x	x
112	0612216	Federring	handbetätigtes Schutzgitter	3	x	x
113	0611125	Sechskantschraube	handbetätigtes Schutzgitter	1	x	x
114	0612028	Scheiben	handbetätigtes Schutzgitter	4	x	x
115		Sechskantschraube	handbetätigtes Schutzgitter	1	x	x
116	0611553	Sechskantmutter	handbetätigtes Schutzgitter	1	x	x
VOLLAUTOMATISCHES SCHUTZGITTER						
201		Schutzgitter Teil 1	vollautomatisches Schutzgitter	1	x	
202		Schutzgitter Teil 2	vollautomatisches Schutzgitter	1	x	
201		Schutzgitter Teil 1	vollautomatisches Schutzgitter	1		x
202		Schutzgitter Teil 2	vollautomatisches Schutzgitter	1		x
203		Zylinder	vollautomatisches Schutzgitter	1	x	x
204		Umschaltventil	vollautomatisches Schutzgitter	1	x	x
205		Befestigung Schutzgitter	vollautomatisches Schutzgitter	4	x	x
206	0611037	Sechskantschraube	vollautomatisches Schutzgitter	2	x	x
207	0611566	Sicherheitsmutter	vollautomatisches Schutzgitter	4	x	x
208		Sechskantschraube	vollautomatisches Schutzgitter	4	x	x
209	0611259	Sicherheitsmutter	vollautomatisches Schutzgitter	4	x	x
210	0611005	Sechskantschraube	vollautomatisches Schutzgitter	2	x	x
211		Sechskantschraube	vollautomatisches Schutzgitter	3	x	x
212	0612217	Federring	vollautomatisches Schutzgitter	3	x	x
213	0612028	Scheiben	vollautomatisches Schutzgitter	4	x	x
214		Sechskantschraube	vollautomatisches Schutzgitter	1	x	x
215	0611553	Sechskantmutter	vollautomatisches Schutzgitter	1	x	x
AUTOMATISCHES SCHUTZGITTER						
301		Schutzgitter MMS 600	automatisches Schutzgitter	1	x	
301		Schutzgitter MMS 800	automatisches Schutzgitter	1		x
302		Kette	automatisches Schutzgitter	1	x	
303	0611067	Sechskantschraube	automatisches Schutzgitter	2	x	x
304	0611566	Sicherheitsmutter	automatisches Schutzgitter	2	x	x
305		Umschaltventil	automatisches Schutzgitter	1	x	x
306		Sechskantschraube	automatisches Schutzgitter	3	x	x
307	0611561	Federring	automatisches Schutzgitter	3	x	x
308	0612028	Scheiben	automatisches Schutzgitter	4	x	x
309	0611039	Sechskantschraube	automatisches Schutzgitter	1	x	x
310	0611553	Sechskantmutter	automatisches Schutzgitter	1	x	x
311	0611121	Sechskantschraube	automatisches Schutzgitter	1	x	x
312	0611259	Sicherheitsmutter	automatisches Schutzgitter	1	x	x

Achtung: Bei Ersatzteilbestellung bitte immer angeben: Bestellnummer, Positionsnummer, Bezeichnung, Typ, Gerätenummer.

Multi-Mischschaufel MMS 600 / MMS 800



ACHTUNG !

Wellendurchmesser grundsätzlich nur mehr in 60 mm erhältlich !
 MMS 500 / 750 alt Ø 55 mm
 MMS 500 / 750 neu Ø 60 mm
 MMS 600 / 800 Ø 60 mm
 Bei einer alten Ausführung bitte Umbausatz mitbestellen!