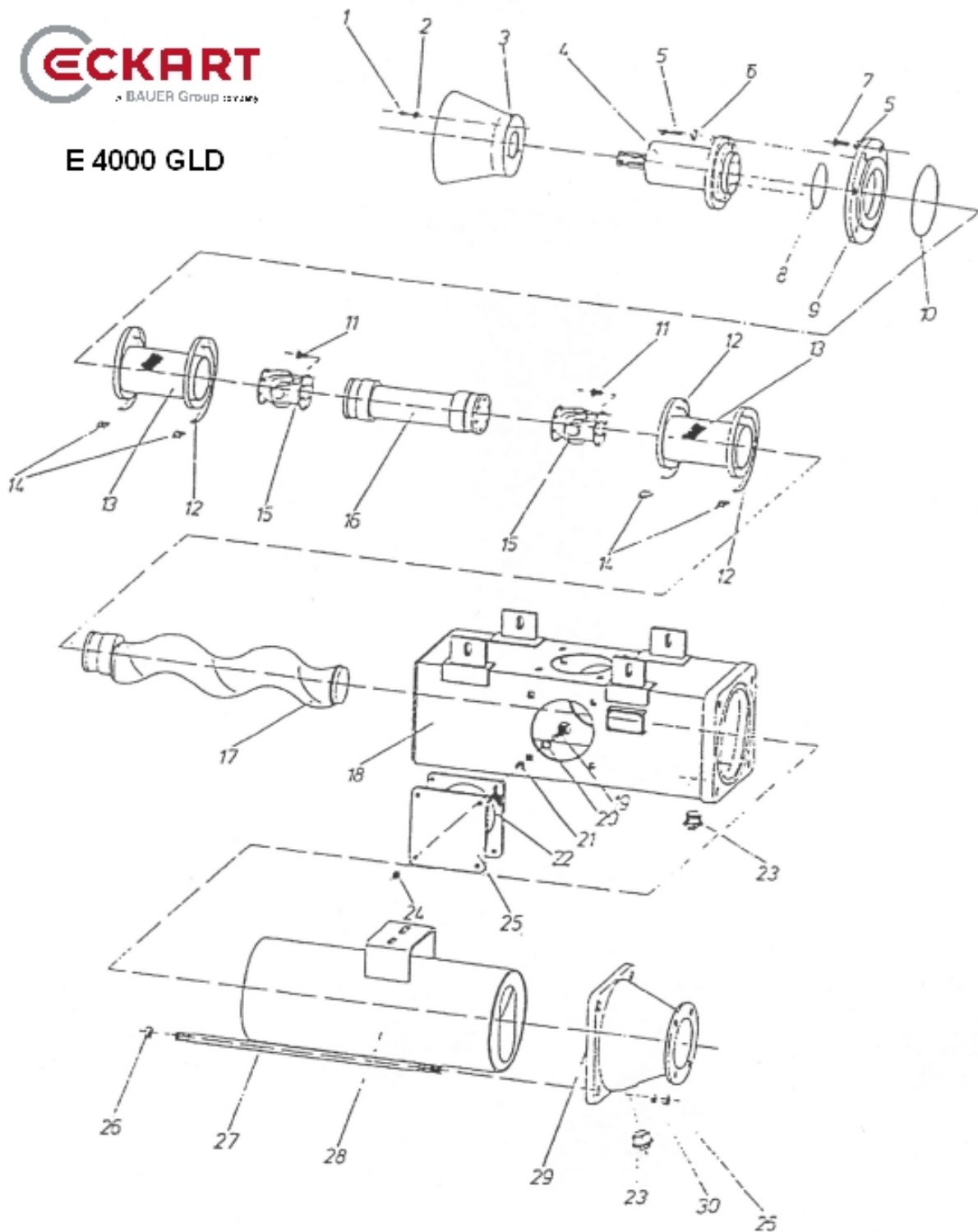


Ersatzteilliste Exzentrerschneckenpumpe E 4000 GLD

Pos.	Stück	BestellNr.	Bezeichnung
1	3	93074669	Inbusschraube M5x10
2	3	93074578	U-Scheibe 5,4 verzinkt
3	1	93074035	Schutztopf PVC
4	1	E0460656	Pumpenantrieb GLD 120 vollst.
5	5	93075667	Inbusschraube M 10x35
6	5	93074530	Federring A 10 verzinkt
7	6	93075667	Inbusschraube M 10x35 DIN 912
8	1	E0460597	Rundschnurring
9	1	93062384	Zwischenflansch
10	1	E0460596	O-Ring
11	24	93075392	Zylinderschraube M8x29 DIN 912
12	4	E4210102	Spannband rostfrei
13	2	E4210101	Schlauch Elastopal
			125x110x250 lang
14	4	E4210104	Verschluss f. Band
15	2	E0460560	Flanschgelenk Gr. 100
16	1	93062379	Gelenkrohr
17	1	E0460526	Rotor HD 120 6-Loch kompl.
18	1	E0460602	Kuppelstangengehäuse
19	4	93074668	Flachrundschrabe M 12x35 DIN603
20	4	E0460555	Gummidichtung 17x24x3
21	4	93075323	Seeger-Sicherungsscheibe
22	1	93075037	Gummidichtung 180x180
23	2	93074181	Verschlussstopfen 1 1/4" verz.
24	4	93074594	Sechskantmutter M 12 verzinkt
25	1	6415138	Blindflansch 180x180
26	8	93074592	Sechskantmutter M 16 verzinkt
27	4	93062383	Gewindestange 705 lang
28	1	E0460380	Stator HD 120 mit Gehäuse
29	1	93062382	Auslaufstutzen HD 200/120
30	4	93074579	Federring A 16 verzinkt

Achtung: Bei Ersatzteilbestellung bitte immer angeben: Bestellnummer, Positionsnummer, Bezeichnung, Typ, Gerätenummer.

E 4000 GLD



ACHTUNG:

EDV-Nr. 93075392 unbedingt mit Sicherungsklebstoff einsetzen!
 (z. B.: CASCO Nr.: 136/Fa. DELO-Chemie München)